

# 72.5kV PM 型 電力斷路器

## 72.5kV Type PM Power Circuit Breaker



PM 類型斷路器的設計，是由 ABB 其他高品質的 SF<sub>6</sub> 斷路器及其元件的設計經驗中加以改良而成。ABB 斷路器的經驗及無與倫比的性能紀錄已成為此類設計的典範。

72PM 斷路器由三個鑄鋁槽組成，包含裝於支撐鐵構上的組件。斷路器操作採用彈簧續能型操作機構。

### ◆ 選項及配件

- 高緣面距離及高級(high-creep and high-altitude) 絕緣套管
- 監控系統
- 高防震設計
- 適合外界溫度達 -55°C (於 -40°C 時槽體需加熱才可操作斷路器)

### ◆ 標準特性

- 不帶電槽(dead tank) 設計
- FSA-2 彈簧操作機構，可靠性高
- 5 週波啟斷時間 (31.5kA 為 3 週波)

- 每相位為單一自行啟斷型斷路器
- 三槽結構
- 外部絕緣套管型比流器
- 控制櫃內安裝此比流器終端組件及電器控制元件
- 陶瓷或合成絕緣套管符合或超越所有適用的 ANSI 及 NEMA 設計規範
- 防震認證
- 各電極所提供的隔離氣體系統，僅需最少的氣體監控器及壓力表
- 設計測試符合或超越 ANSI 標準

### 南亞電力斷路器優點

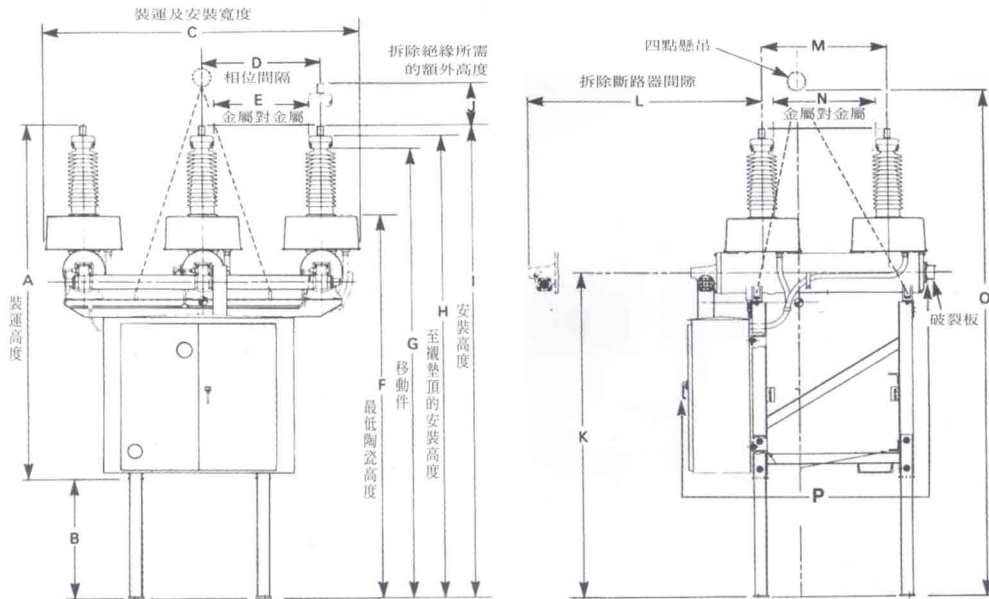
- \* 輕量設計可降低基座需求，並節省施工成本
- \* 每相位的氣體監控器無需氣體管線，降低或消除氣體滲漏
- \* 現場無須拆下絕緣套管即可更換或變更比流器，將更換成本降至最低
- \* 提供合成絕緣套管，除去現場熱洗絕緣套管的成本
- \* 簡單、低能源機制，於斷路器運作時降低機械壓力，降低維修成本
- \* 特定目的斷路器適用高性能斷路器，可降低轉換電容儲電模組(capacitor banks) 再度跨接造成過壓的可能性
- \* 無電容 40kA 高性能斷路器，節省斷路器初期成本，並降低應用工程有關的成本
- \* 72 psig 氣體壓力容許 -40°C 酷寒天氣，而槽體未加溫的情況下操作斷路器，節省安裝初期成本及加熱器的操作成本
- \* 可整體組件運送，出廠前已以 5psig 之 SF<sub>6</sub> 氣體壓力測試
- \* 提供整體安裝服務或技術支援可降低安裝成本

南亞隨時可與貴公司、客戶合作提供專業技術、訓練及支援以降低貴公司整體運作成本



## ◆ 運送及安裝

72PM 電力斷路器可整體運送。在斷路器支撐鐵構上安裝襯墊，填入SF<sub>6</sub>氣體需求量大，此時斷路器即可測試與使用。



尺寸 - 英吋

A	B	C	D	E	F	G	H	I	J	K	L	M	N	O	P
100-5/8"	33-7/8"	89-7/8"	33-5/8"	27"	109"	128"	131-1/2"	134-1/2"	12"	99-3/32"	66-7/8"	36-5/32"	29-1/2"	145-1/2"	73"

裝運重量：2985 英鎊

安裝重量：3010 英鎊

斷路器形式	額定最大電壓 kV, RMS	額定連續電流 A, RMS	額定啟斷電流 kA, RMS	額定商頻耐壓 kV	衝擊波 BIL 波峰 kV	截斷波峰 kV	
						2 μ	3 μ
72PM31/40	72.5	1200 1600 2000 3000	31.5 40	160	350	452	402

31.5kA 斷路器具有 3 週波啟斷時間，40kA 斷路器具有 5 週波啟斷時間



**南亞塑膠工業股份有限公司 工務部·配電盤組**  
**NAN YA PLASTICS CORPORATION Switchgear Unit, Engineering Div.**

營業處：MARKETING DEPARTMENT  
 地址：台北市 105 敦化北路 201 號後棟 6 樓 配電盤組  
 ADD.: 6F, 201, Tun Hwa N.Road, Taipei Taiwan, R.O.C.  
 TEL: +886-2-27122211Ext.6330  
 FAX: +886-2-27198996  
 E-mail: jc-chen@npc.com.tw  
 http://swd.npc.com.tw

新港配電盤廠：SHIN KANG SWITCHGEAR PLANT  
 新港營業所：SHIN KANG BRANCH OF MARKETING DEPT.  
 地址：嘉義縣新港鄉中洋工業區 1 號  
 ADD.: 1, Chung Yang Industrial Park, Hsin Kang Hsiang,  
 Chia Yi County, Taiwan, R.O.C.  
 TEL: +886-5-3772111Ext.773-5 FAX: +886-5-3770943  
 E-mail: 2F911@npc.com.tw



南亞PP合成紙印製  
 本產品不得混入紙類回收  
 Printed on Nan Ya PP Synthetic Paper.  
 Please do not mix with other  
 general paper recycle.  
 (2006.1.500)